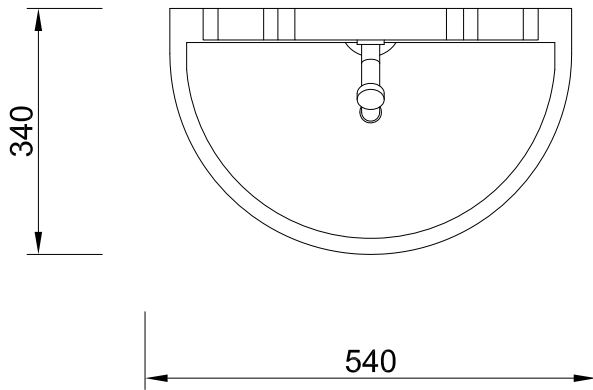
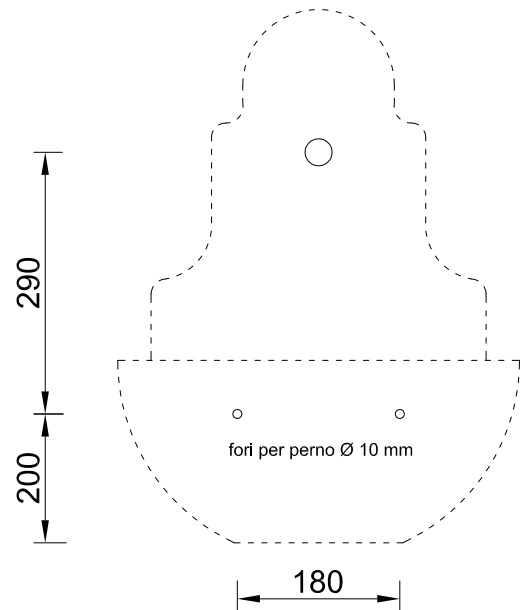


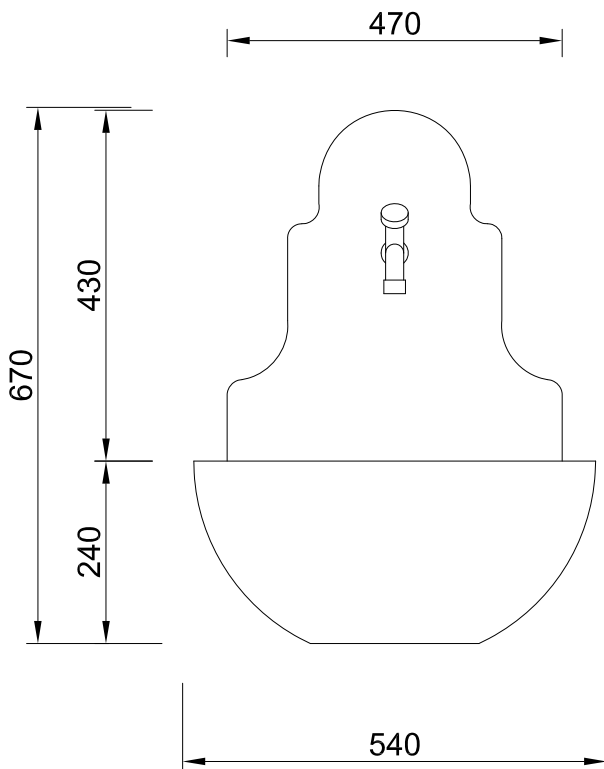
pianta



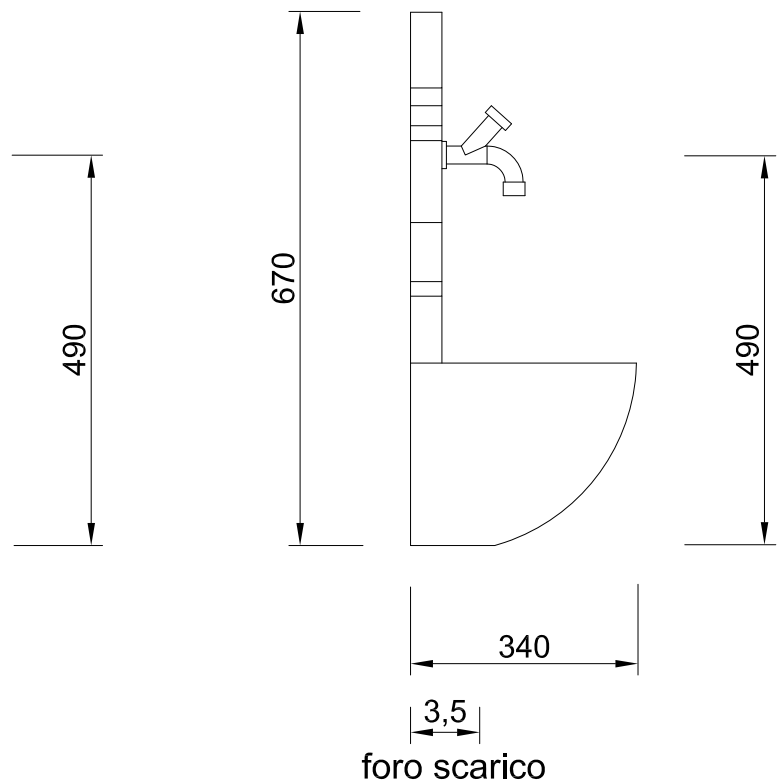
fori per fissaggio a parete e rubinetto



prospetto frontale



prospetto laterale



peso: 36 kg

foro scarico

oggetto: art. 523 - LAVELLO DANUBIO

rev.: 01-14
data: 01-08-2014

tavola: 01

misure in: mm